

GLOBE VALVE

Fig. 215

Hub / Stroke	
DN	h
15	5
20	5,5
25	7
32	14
40	20
50	25
65	35
80	41
100	31
125	48
150	54
200	77
250	120
300	120

PN6, PN16

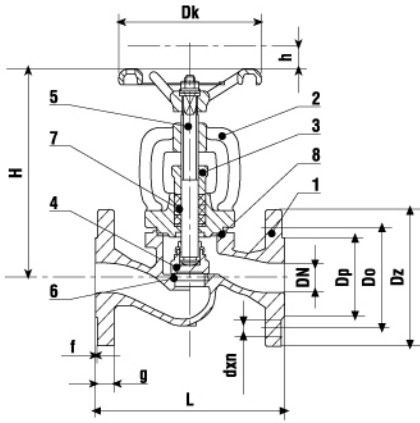
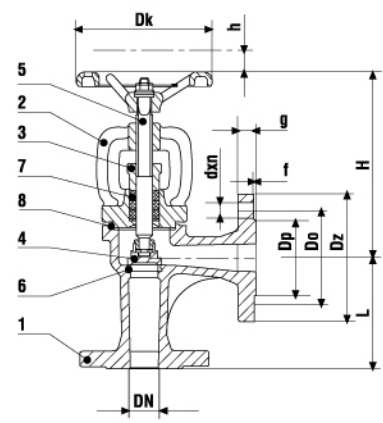


Fig. 216

Hub / Stroke	
DN	h
15	10
20	10
25	13
32	20
40	18
50	26
65	35
80	41
100	31
125	48
150	54
200	77
250	120
300	120

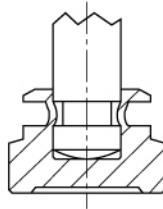
PN6, PN16



Body + Bonnet → A - 250 (GG25) C - 400-18 (GGG40.3) E - B101 (G-CuSn10) F GS-C25 (1.0619)

Fig. 215A00	250 (GG25)	PN6	DN 15-50
Fig. 215A01	250 (GG25)	PN6	DN 15-200
Fig. 215A02	250 (GG25)	PN6	DN 15-200
Fig. 215A03	250 (GG25)	PN6	DN 15-200
Fig. 215A00	250 (GG25)	PN16	DN 15-50
Fig. 215A01	250 (GG25)	PN16	DN 15-300
Fig. 215A02	250 (GG25)	PN16	DN 15-300
Fig. 215A03	250 (GG25)	PN16	DN 15-300
Fig. 215C01	400-18 (GGG40.3)	PN16	DN 15-200
Fig. 215C02	400-18 (GGG40.3)	PN16	DN 15-200
Fig. 215C03	400-18 (GGG40.3)	PN16	DN 15-200
Fig. 215E03	B101 (G-CuSn 10)	PN16	DN 15-200
Fig. 215F01	GS-C25 (1.0619)	PN40	DN 15-200

00



01, 02, 03

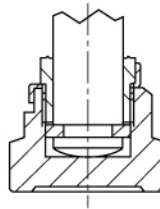


Fig. 216A00	250 (GG25)	PN6	DN 15-50
Fig. 216A01	250 (GG25)	PN6	DN 15-200
Fig. 216A02	250 (GG25)	PN6	DN 15-200
Fig. 216A03	250 (GG25)	PN6	DN 15-200
Fig. 216A00	250 (GG25)	PN16	DN 15-50
Fig. 216A01	250 (GG25)	PN16	DN 15-300
Fig. 216A02	250 (GG25)	PN16	DN 15-300
Fig. 216A03	250 (GG25)	PN16	DN 15-300
Fig. 216E03	B101 (G-CuSn 10)	PN16	DN 15-200
Fig. 216F01	GS-C25 (1.0619)	PN40	DN 15-200

SCREW - DOWN GLOBE CHECK VALVE

Fig. 215 (ex. Fig. 330)

Hub / Stroke	
DN	h
15	5
20	5
25	8
32	9
40	12
50	13
65	16
80	20
100	25
125	32
150	38
200	50
250	62
300	100

PN6, PN16

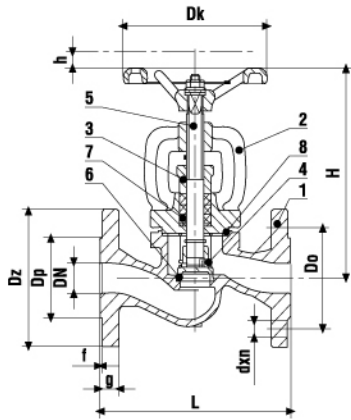
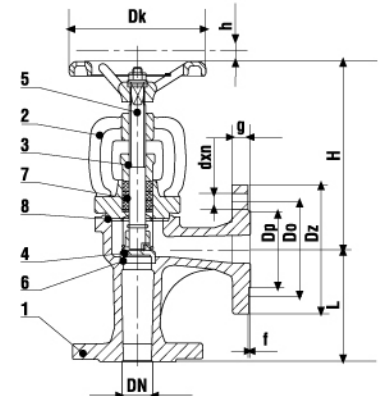


Fig. 216 (ex. Fig. 331)

Hub / Stroke	
DN	h
15	5
20	5
25	8
32	9
40	12
50	13
65	16
80	20
100	25
125	32
150	38
200	50
250	62
300	100

PN6, PN16



Body + Bonnet → A - 250 (GG25) C - 400-18 (GGG40.3) E - B101 (G-CuSn10) F GS-C25 (1.0619)

Fig. 215A31	250 (GG25)	PN6	DN 15-200
Fig. 215A32	250 (GG25)	PN6	DN 15-200
Fig. 215A33	250 (GG25)	PN6	DN 15-200
Fig. 215A31	250 (GG25)	PN16	DN 15-300
Fig. 215A32	250 (GG25)	PN16	DN 15-300
Fig. 215A33	250 (GG25)	PN16	DN 15-300
Fig. 215C31	400-18 (GGG40.3)	PN16	DN 15-200
Fig. 215C32	400-18 (GGG40.3)	PN16	DN 15-200
Fig. 215C33	400-18 (GGG40.3)	PN16	DN 15-200
Fig. 215E33	B101 (G-CuSn 10)	PN16	DN 15-200
Fig. 215F31	GS-C25 (1.0619)	PN40	DN 15-200

Spring

31
H17N2 (X20CrNi17)
31, 33
B6 (CuSn6)

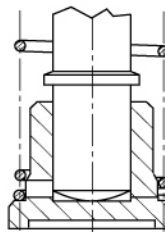


Fig. 216A31	250 (GG25)	PN6	DN 15-200
Fig. 216A32	250 (GG25)	PN6	DN 15-200
Fig. 216A33	250 (GG25)	PN6	DN 15-200
Fig. 216A31	250 (GG25)	PN16	DN 15-300
Fig. 216A32	250 (GG25)	PN16	DN 15-300
Fig. 216A33	250 (GG25)	PN16	DN 15-300
Fig. 216E33	B101 (G-CuSn 10)	PN16	DN 15-200
Fig. 216F31	GS-C25 (1.0619)	PN40	DN 15-200

Fig. 215A41	250 (GG25)	PN6	DN 15-200
Fig. 215A42	250 (GG25)	PN6	DN 15-200
Fig. 215A43	250 (GG25)	PN6	DN 15-200
Fig. 215A41	250 (GG25)	PN16	DN 15-300
Fig. 215A42	250 (GG25)	PN16	DN 15-300
Fig. 215A43	250 (GG25)	PN16	DN 15-300
Fig. 215C41	400-18 (GGG40.3)	PN16	DN 15-200
Fig. 215C42	400-18 (GGG40.3)	PN16	DN 15-200
Fig. 215C43	400-18 (GGG40.3)	PN16	DN 15-200
Fig. 215E43	B101 (G-CuSn 10)	PN16	DN 15-200
Fig. 215F41	GS-C25 (1.0619)	PN40	DN 15-200

41, 42, 43

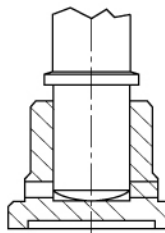


Fig. 216A41	250 (GG25)	PN6	DN 15-200
Fig. 216A42	250 (GG25)	PN6	DN 15-200
Fig. 216A43	250 (GG25)	PN6	DN 15-200
Fig. 216A41	250 (GG25)	PN16	DN 15-300
Fig. 216A42	250 (GG25)	PN16	DN 15-300
Fig. 216A43	250 (GG25)	PN16	DN 15-300
Fig. 216E43	B101 (G-CuSn 10)	PN16	DN 15-200
Fig. 216F41	GS-C25 (1.0619)	PN40	DN 15-200